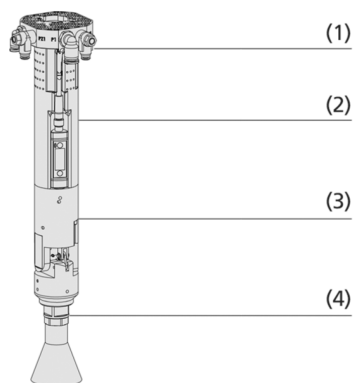


Bin-Picker SBPG

Generazione di vuoto interno ed esterno



Bin-Picker SBPG



Design del sistema Bin-Picker SBPG



Schmalz Bin-Picker SBPG per la movimentazione delle bombolette spray di deodorante

Idoneità per applicazioni specifiche del settore

Applicazioni

- Sistema di presa a vuoto finito per connessione per il "prelievo nella cassa" automatizzato
- Prelievo da contenitori con contenuto disordinato o pre-organizzato
- Movimentazione di pezzi con forma libera grazie a una ventosa flessibile che si adatta perfettamente ai contorni del pezzo
- Grazie al basso peso, è ideale per le attività di movimentazione fisse con i robot collaborativi

Design

- La flangia (1) comprende gli attacchi pneumatici
- Modulo base (2) con vacuostato VSi integrato, generatore di vuoto pneumatico e silenziatore (opzionale)
- Unità girevole (3), girevole su un lato di 45° (opzionale)
- Attuatore sistema di sostituzione rapida (4)
- Interfaccia per il modulo fotocamera opzionale (5)

Prodotti punti di forza del prodotto

- Compatto, efficiente e facile da pulire grazie alla generazione di vuoto integrata
- Tenuta e forza di presa ottimale anche con la presa dai bordi e dagli angoli grazie a ventose speciali Bin-Picking
- Controllo di qualità veloce del pezzo grazie al modulo di girevole opzionale
- Peso ridotto e geometria dinamica grazie alla produzione additiva
- Sicuro per la collaborazione uomo-robot

Bin-Picker SBPG

Generazione di vuoto interno ed esterno

Codice modello Bin-Picker SBPG

SBPG-SET	-	X	-	PSE	-	QS	-	50	-	SVE
1		2		3		4		5		6

1 – Denominazione in breve

Codice	Modello
SBPG	SBPG
SBPG-SET	Set di manipolazione SBPG

2 – Generazione del vuoto

Codice	Modello
X	Generazione di vuoto integrata
M	Generazione di vuoto esterno

3 – Funzioni supplementari

Codice	Tipo
PSE	Con unità girevole pneumatica

4 – Funzioni supplementari

Codice	Tipo
QS	sistema di sostituzione rapida

5 – Cerchio del passo della flangia in mm

Codice	Tipo
50	50

6 – Ventosa

Codice	Tipo
SVE	Bin-picking ventosa SVE

La Schmalz Bin-Picker SBPG è disponibile nelle seguenti varianti:

- Con generazione di vuoto integrata pneumatica e modulo di girevole
- Con generazione di vuoto integrata pneumatica senza modulo funzione di girevole
- Per generazione di vuoto esterna con modulo di girevole
- Per generazione di vuoto esterna senza modulo di girevole

Dati di ordinazione Bin-Picker SBPG

Tipo	N. articolo
SBPG X PSE 50 SVE	10.01.45.00001
SBPG X 50 SVE	10.01.45.00002
SBPG M PSE 50 SVE	10.01.45.00003
SBPG M 50 SVE	10.01.45.00004
SBPG-SET X PSE QS 50	10.01.45.00011
SBPG-SET X QS 50	10.01.45.00012
SBPG-SET M PSE QS 50	10.01.45.00013
SBPG-SET M QS 50	10.01.45.00014

Dati di ordinazione Pezzi di ricambio Bin-Picker SBPG

Tipo	N. articolo
SVE 53 PU-55 G3/8-AG	- 10.01.19.00257
SWA P/Pu 45 SBPG	- 10.01.45.00008
VSi V D M8-4	- 10.06.02.00577

Bin-Picker SBPG

Generazione di vuoto interno ed esterno

Dati di ordinazione Accessori Bin-Picker SBPG

Tipo		N. articolo
VENT-BGR 24V-DC E-KET 1,8M	Gruppo valvola	10.01.45.00032
VENT-BGR 24V-DC E-KET 2,2M	Gruppo valvola	10.01.45.00033

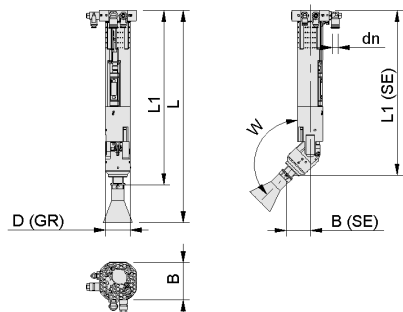
Accessori		N. articolo
HTR-S UNI RA	Supporto per ventosa	10.01.45.00005
SWA 45 SBPG	Adattatore per cambio rapido	10.01.45.00104

Accessori		N. articolo
RFBP 50 50 SPB2	-	10.01.45.00094
RFBP 100 58 SPB2	-	10.01.45.00088
RFBP 100 58 O10	-	10.01.45.00089
RFBP 120 120 SPB2	-	10.01.45.00082
RFBP 120 120 O10	-	10.01.45.00083

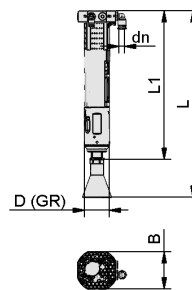
Bin-Picker SBPG

Generazione di vuoto interno ed esterno

Dati di costruzione Bin-Picker SBPG



SBPG PSE



SBPG

Bin-Picker SBPG

Generazione di vuoto interno ed esterno

Dati di costruzione Bin-Picker SBPG

Tipo	B [mm]	B (SE) [mm]	D (GR) [mm]	dn	L [mm]	L1 [mm]	L1 (SE) [mm]	W [°]
SBPG X PSE 50 SVE	67	43	45	8	380	312	294	135
SBPG X 50 SVE	67	-	45	8	336	268	-	-
SBPG M PSE 50 SVE	67	43	45	10	360	292	274	135
SBPG M 50 SVE	67	-	45	10	316	248	-	-
SBPG-SET X PSE QS 50	-	-	45	-	380	-	-	135
SBPG-SET X QS 50	-	-	45	-	336	-	-	-
SBPG-SET M PSE QS 50	-	-	45	-	360	-	-	135
SBPG-SET M QS 50	-	-	45	-	316	-	-	-

Presentazione multimediale del prodotto

Medio

How-to-Video 03

Collegamento

<https://vimeo.com/580298019>

<https://vimeo.com/489309947>

<https://vimeo.com/426241151>